

## اولین برنامه پایتون خود را برای رسیبری پای بنویسید



پایتون یک زبان برنامه‌نویسی سطح پیشرفته است که به‌وسیله Guido van Rossum در سال 1991 ساخته شده است. این یک زبان برنامه‌نویسی مانند C، ++C، جاوا یا هر زبان برنامه‌نویسی دیگر است. پایتون برای استفاده بسیار آسان است، دستورالعمل راحتی دارد اما زبان بسیار قدرتمندی است. در این آموزش شما می‌آموزید که چگونه پایتون را بر روی رسیبری پای باز کنید.

در این آموزش با یادگیری زبان پایتون شما می‌توانید کلمه "Hello World" را پرینت بگیرید، یک LED چشمک‌زن راه‌اندازی کنید و با استفاده از مدولیشن عرض پالس (PWM) LED (pulse width modulation) خود را محو کنید. این کار آسان‌تر از آن است که شما فکر می‌کنید.

برای این منظور به قطعات زیر نیاز دارید:

1 عدد

برد رسیبری پای 3 تولید Raspberry Pi 3 model B RS

1 عدد

ال ای دی F3 در رنگ های مختلف



## پایتون در رسیبری پای

پایتون یکی از رایج‌ترین زبان‌های برنامه‌نویسی برای رسیبری پای است. پایتون را باز کرده و شروع می‌کنیم.

برای باز کردن پایتون در رسیبری پای:

در منو -> برنامه‌نویسی -> روی پایتون 3 کلیک کنید

Menue -> Programming-> Python3



شما یک صفحه‌نمایش با یک مکان‌نما را خواهید دید.

```
Python 3.5.2 (v3.5.2:4def2a2901a5, Jun 25 2016, 22:18:55) [MSC v.1900 64 bit (AMD64)] on win32
Type "copyright", "credits" or "license()" for more information.
>>>
```

## Hello World

در پنجره پایتون

```
#!/print("Hello world")
```

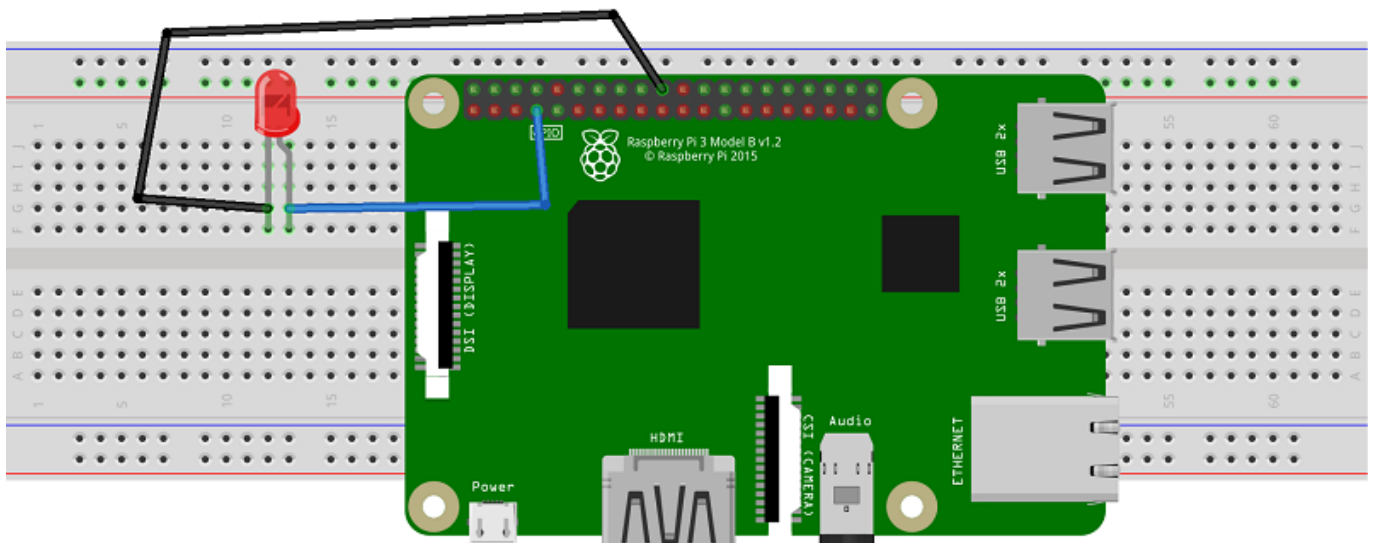
را تایپ کرده و اینتر را فشار دهید.

```
Python 3.5.2 (v3.5.2:4def2a2901a5, Jun 25 2016, 22:18:55) [MSC v.1900 64 bit
D64] on win32
Type "copyright", "credits" or "license()" for more information.
>>> print("Hello World!")
Hello World!
>>> |
```

شما خواهید دید که "Hello World" به رنگ آبی نوشته خواهد شد. تبریک می‌گوییم شما اولین فرمان پایتون خود را ساختید. اگر شما یک LED با رسیبری پای خود داشته باشید، می‌توانید چند فرمان ساده را بیاموزید تا آن را وادار کنید که چشمک بزند و یا محو شود.

## به کمک پایتون و رسیبری پای، LED را چشمک‌زن کنید.

در ابتدا شما نیاز دارید تا LED خود را به رسیبری پای متصل کنید. دیاگرام زیر را دنبال کنید، تنها دوتقطه اتصال وجود دارد.



fritzing

اکنون تنها کاری که لازم است انجام دهید این است که همان‌طور که در بالا نشان داده شد Python's IDLE editor را باز کرده و یک پنجره جدید را به کمک CTRL+N باز کنید، سپس کد زیر را وارد کرده و ذخیره کنید.

```
import RPi.GPIO as GPIO

import time

blinking function #

:(def blink(pin
(GPIO.output(pin,GPIO.HIGH
```

```

(time.sleep(1)
GPIO.output(pin,GPIO.LOW)
(time.sleep(1)
return
to use Raspberry Pi board pin numbers #
GPIO.setmode(GPIO.BOARD)
set up GPIO output channel #
GPIO.setup(4, GPIO.OUT)
blink GPIO17 50 times #
:(for i in range(0,50)
(blink(11)
()GPIO.cleanup

```

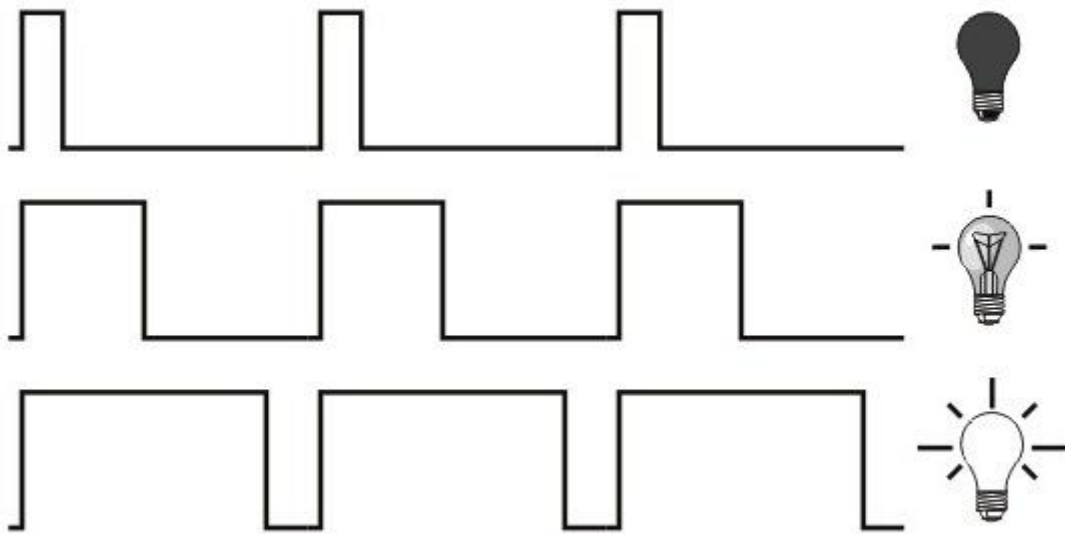
فایل را ذخیره کرده و با فشردن F5 آن را راه اندازی کنید. شما باید ببینید که LED شروع به چشمک زدن کند. تبریک! شما اولین پروژه سخت افزاری رسیبری پای خود را انجام دادید. در ادامه از PWM برای محو کردن LED استفاده خواهیم کرد.



## PWM چیست؟

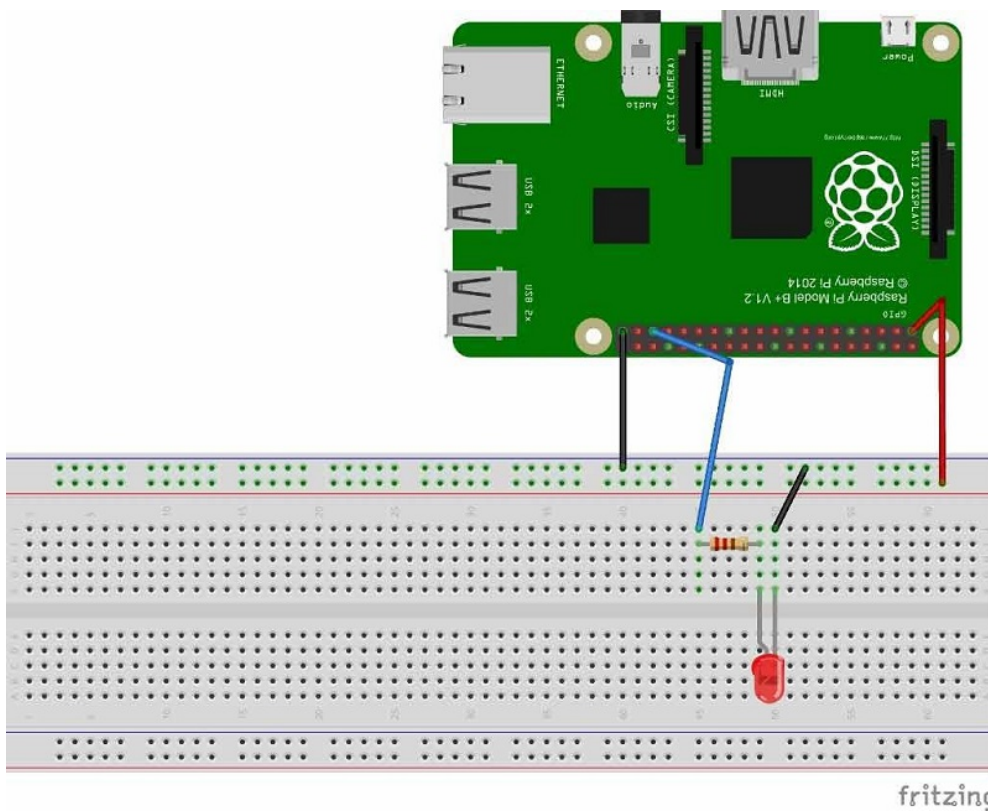
PWM یک نوع سیگنال دیجیتال است. یک سیگنال دیجیتال فقط می تواند دو حالت ممکن داشته باشد: ON یا 0، OFF، یا 1 یا در این پروژه 0 و یا 5 ولت. به این دلیل است که پروژه چشمک زدن LED به PWM نیازی ندارد، چون LED به سادگی روشن و خاموش می شود. در سیگنال PWM، ما می توانیم هر دو حالت را برای یک دوره زمانی خاص داشته باشیم.

فرض کنید که شما می خواهید روشنی یک LED را کنترل کنید، یک رویکرد محتمل این است که LED را برای یک بازه زمانی کوتاه روشن کرده و سپس دوباره برای بازه زمانی کوتاه خاموش کنیم؛ بنابراین زمانی که روشن و خاموش شدن در سرعت بسیار بالا اتفاق بیفتد، تأثیر LED کم نور را می دهد. به شکل زیر نگاهی بیندازید.



هرچه مربع موج عریض‌تر باشد، LED پرنورتر می‌درخشد.

مدار خود را تنظیم کنید:



رسیبری پای و LED خود را مطابق مدار زیر به هم متصل کنید. LED به GPIO19 متصل شده است.

به محض اینکه مدار خود را متصل کردید، پایتون 3 را باز کرده و CTRL+N را فشار دهید تا یک پنجره جدید باز شود. کد زیر را در پنجره کپی کنید.

```
import RPi.GPIO as IO
import time

(IO.setwarnings(False)
(IO.setmode (IO.BCM
IO.setup(19,IO.OUT)           # initialize GPIO19 as an output.
p = IO.PWM(19,100)           # 100Hz frequency
(p.start(0
:while 1

:(for x in range (50

(p.ChangeDutyCycle(x
(time.sleep(0.1

:(for x in range (50
(p.ChangeDutyCycle(50-x
(time.sleep(0.1
```

زمانی که شما برنامه را شروع کنید، LED شما باید بین روشن‌تر و تاریک‌تر رفت‌وآمد کند. تریک شما پروژه رسیبری پای را کامل کردید.

نظرات، پیشنهادات و انتقادات خود را برای بهتر شدن محتوای مطالب با ما در میان بگذارید...

ترجمه شده توسط تیم الکترونیک صنعت بازار | منبع: سایت [diyhacking.com](http://diyhacking.com)